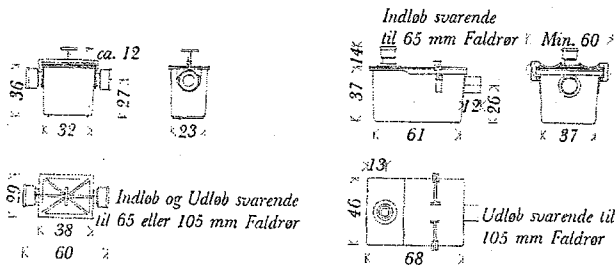


4	41	414	414.3	414.33
Installationer	Bygningshygiejne	Kloak	Rensningsanlæg og Udskillere	Fedtudskillere

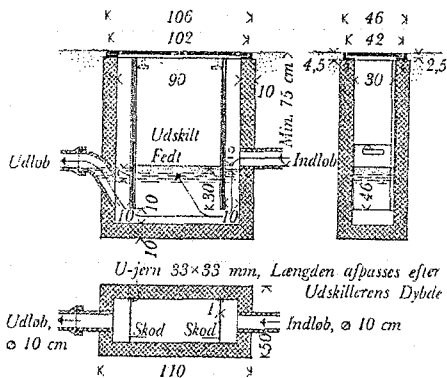
Maj 1948

**Fedtudskillere.**

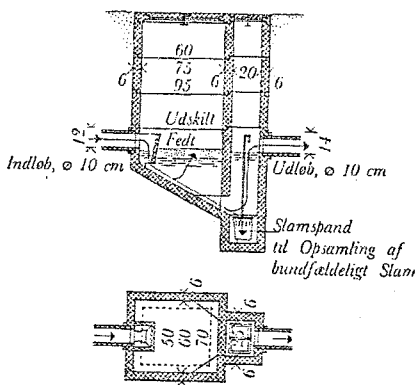
**Anvendelsesomraade:** Ved Afløb fra Vaske o. lign. paa Steder, hvor der tilberedes større Mængder Mad eller andre fedtholdige Stoffer, som f. Eks. i Restaurationskøkkener, Pølsefabrikker, Slagterier og Talgsmelterier skal der anbringes Fedtudskillere, for at hindre at Fedtstofferne aflejres i Faldrør og Kloakledninger og tilstopper disse.  
Angaaende Krav til Fedtudskillere henvises til de enkelte Kommuner Bestemmelser.



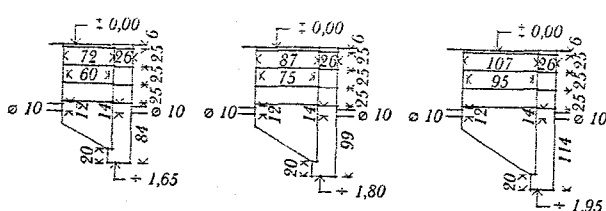
Fedtudskillere til Anbringelse i Bygning, Maal 1:50



Fedtudskiller med indvendige Dele af Støbejern, Maal 1:50



Trix-Fedtudskiller, Maal 1:50



Type I                      Type II                      Type III  
Dimensioner paa Trix-Fedtudskiller, Maal 1:100

**Tilløb:** Kun fra de Afløbsinstallationer, hvorfra det fedtholdige Spildevand kommer.

**Afløb:** Direkte eller gennem Nedløbsbrønd til Ejendommens Kloakledninger.

**Dimensioner:** Her i Landet angives ikke bestemte Krav til Dimensionerne paa Fedtudskillere. Kapaciteten opgives i Reglen ved den maksimale Mængde af tilløbende Spildevand pr. Sekund. Da Spildevandsmængden tit er vanskelig at beregne, og Fedtindholdet kan variere efter Virksomhedens Art, anføres nedenfor som en Rettesnor Kravene i Stockholms Afløbsregulativ af 9. 3. 43.

Portioner Mad pr. Dag	Nyttigt Areal dm <sup>2</sup>	Fedtrum Indhold l	Bearbejdet Kød og Flæsk i Fabrikker etc. kg/Uge
Indendørs Anbringelse	50-200	30	75
	200-400	52	140
	400-600	87	260
Udvendig Anbringelse	600-900	220	660
	900-1200	310	930
	1200-1500	420	1260
	1500-2000	540	1620
			2400

**Bemærkning:** (Efter Dansk Ingeniørforenings Afløbsregulativ gældende for de fleste Byer, Paragraf 22). Fedtudskilleren skal anbringes paa Ejendommens egen Grund og som Regel udenfor Bygningen. Kan udføres af Murværk eller Beton. Den skal paa Udløbssiden være forsynet med Vandlaas (mindst 70 mm Vandlukke). Føres Afløbet til en tæt ved Fedtsamleren anbragt Nedløbsbrønd, kan Vandlaas udelades. Anbringes Fedtudskilleren undtagelsesvis i Bygningen, skal den være af Støbejern, lufttæt lukket og ventileret gennem Ledning af passende Størrelse samt opstillet saa tæt som muligt ved Tilløbet. Er en indvendig Fedtudskiller opstillet umiddelbart ved vedkommende Vask (eller Gulvafløb) samt har sit Indløb dykket mindst 70 mm ned under Udløbet, behøver Vasken (eller Gulvafløbet) ingen særlig Vandlaas. Indretningen af Fedtudskillere skal iøvrigt i hvert enkelt Tilfælde godkendes af Myndighederne.

**Fedtudskillere til Anbringelse i Bygning.** Godkendt i København. Af Støbejern. Findes som Handelsvare. Anbringes umiddelbart ved Vasken. Er normalt forsynet med Vandlukke paa Afløbssiden, hvis dette ikke er Tilfældet, anbringes Vandlaas.

**Ventilation:** Fra selve Fedtsamleren eller dennes Tilløbsledning gennem 65 mm Støbejernsledning op over Tag.

**Kapacitet:** Kan ikke opgives. Afhængig af Oprensningen.

**Bemærkning:** Føres Afløbet til Vandklosetfaldrør, maa Grenrøret for Fedtsamleren anbringes saaledes, at en Forstoppelse i Faldrøret viser sig først i en anden Installation (Gulvafløb eller Vask) i samme Lokale.

**Fedtudskiller med indvendige Dele af Støbejern.**

Godkendt i København. Støbes paa Stedet af vandtæt Beton, Jerndelene findes som Handelsvare. Placeres udenfor Bygningen. Da Afløbet passerer gennem Vandlukke, er særlig Vandlaas paa Udløbssiden overflødig.

**Kapacitet:** Kan ikke opgives. Afhængig af Oprensningen.

**Trix-Fedtudskiller.** Godkendt i København, naar den forsynes med Jerndæksel (Støbejern eller Dørkplade). Placeres udenfor Bygningen. Leveres af A/S Hotaco, Holbæk. Samles med Cementmørtel.

**Dimensioner:** Højderne er Minimumshøjder, idet Tilløbsledningen er vist i mindste frostfri Dybde, d. v. s. 75 cm. Der leveres Opsatsstykker til alle tre Typer i 25 cm Højde.

Kapaciteten er for Type I: 1 l/Sek., Type II: 2 l/Sek., Type III: 3 l/Sek.

**Bemærkning:** Kapaciteten er opgivet af Fabrikanten.

Det er en Fordel, at Fedtudskilleren sker adskilt fra det bundfældelige Slam, saaledes at Fedtet ikke ved de bundfældelige Stoffers Opløsning bliver inficeret, samt at Oprensningen af Fedt og Slam kan foretages uafhængigt af hinanden.

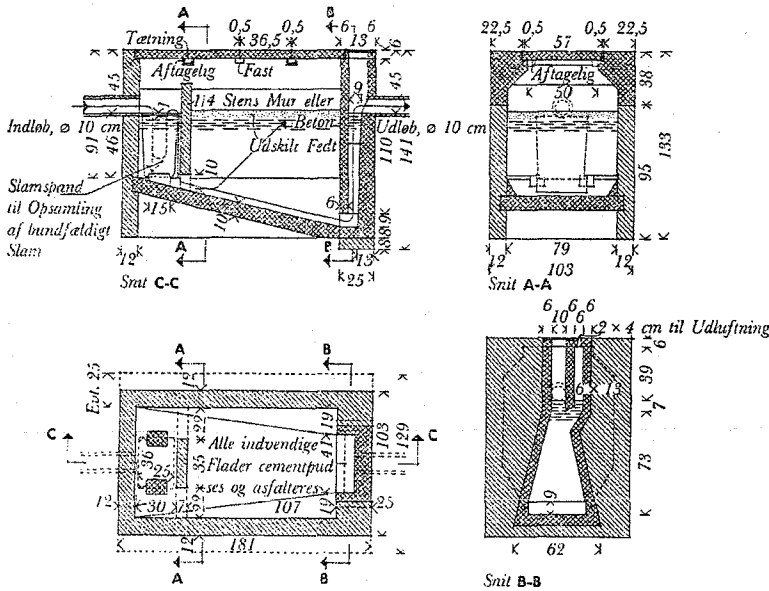
Ved Anvendelse af skæv Kegel og Brøndringe af Beton (se Nedgangsbrønd) i Stedet for Opsatsstykker, kan der benyttes rundt Støbejernsdæksel.

4	41	414	414.3	414.33
Installationer	Bygningshygiejne	Kloak	Rensningsanlæg og Udskillere	Fedtudskillere

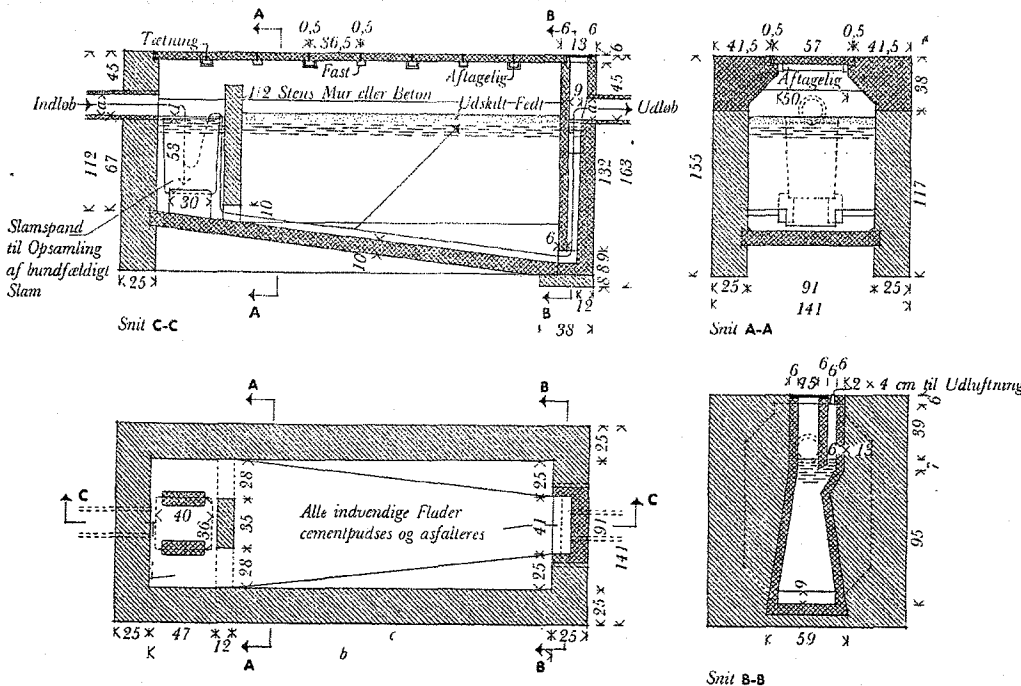
Maj 1948

**Fedtudskillere efter tyske Normer.** Placeres udenfor Bygningen. Opføres i Murværk og vandtæt Beton eller helt af Beton. Fedtudskillelsen sker adskilt fra Udfældelsen af bundfældigt Slam. Efter de tyske Normer anses Fedtudskiller først for nødvendig, naar Antallet af varme Maaltider overskrider 300 dagligt.

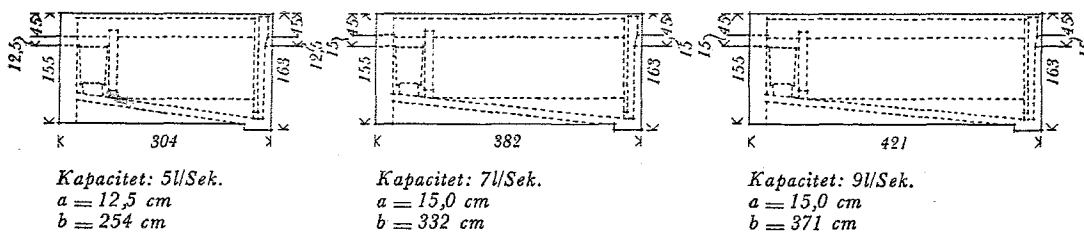
*Bemærkning:* Ved udvendig Anbringelse skal Tillobsledning og Vandspejl ligge i frostfri Dybde, d. v. s. mindst 75 cm under Terræn.



Fedtudskiller efter tyske Normer, Maal 1:50  
Kapacitet: 3l/Sek.



Fedtudskiller efter tyske Normer, større Type, Maal 1:50



Dimensioner paa Fedtudskillere efter tyske Normer, større Type, Maal 1:100